



Jouplast®

# ANGLE RENTRANT

POUR PROFILÉ DE FINITION  
HAUTEUR 70 MM



## LES + PRODUIT

- Assure l'alignement des profilés.
- Permet un raccord soigné.

## ✓ APPLICATIONS

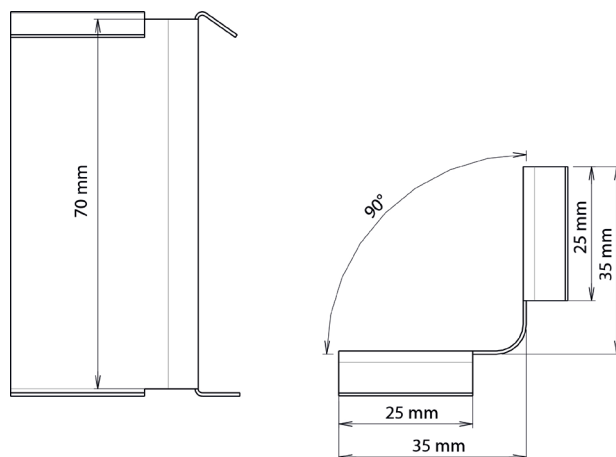
- Permet de joindre 2 profilés de finition dans un angle rentrant.

## 💡 RECOMMANDATIONS D'UTILISATION

- Terrasse à usage piéton uniquement.
- Usage extérieur uniquement.



FICHE TECHNIQUE



## 🔍 CARACTÉRISTIQUES

- Matière : aluminium
- Couleurs de finition : Gris antracithe RAL 7016 / Gris aluminium / Blanc perlé RAL 1013
- Hauteur : 70 mm
- Poids : 9 g
- Résistant aux températures entre -30°C et +60°C
- 100% recyclable

## 📦 CONDITIONNEMENT

- A l'unité

## PRODUITS COMPLEMENTAIRES

- Profilé de finition clipsable / Jonction droite / Angle rentrant / Carré d'isolation agrippant

Document protégé par les droits d'auteur: Toute reproduction, copie, extraction, réutilisation dans d'autres publications, traduction ou adaptation, affichage, diffusion ou modification, totale ou partielle, sans l'autorisation écrite de TMP CONVERT est strictement interdite et sera sanctionnée. TMP CONVERT se réserve le droit de rajouter, de modifier ou de supprimer des informations à tout moment, sans avertissement au préalable.



www.jouplast.com



FT\_JARH70\_2309\_FR